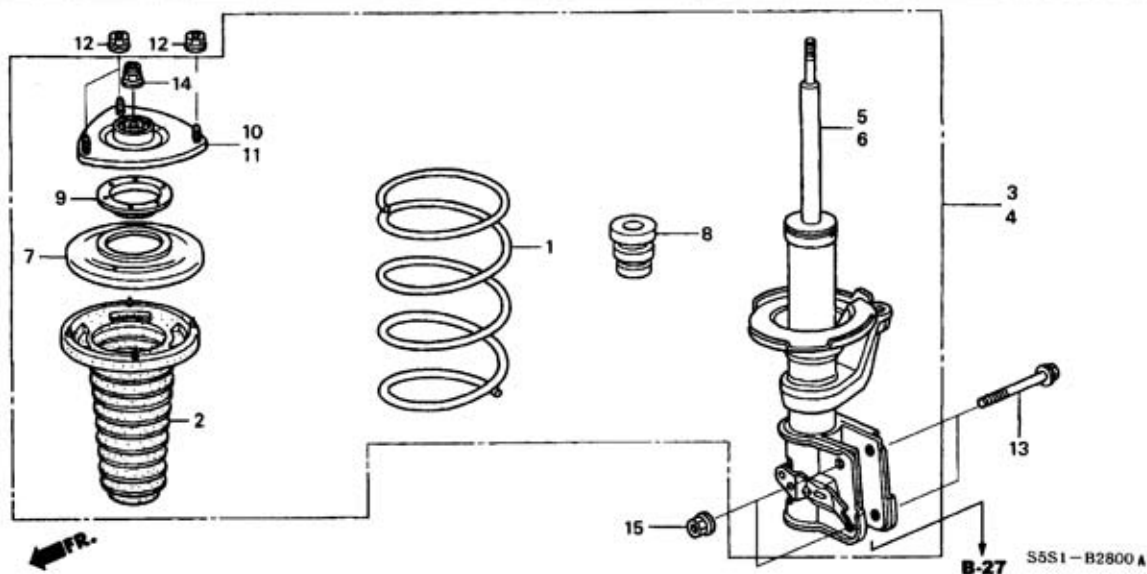


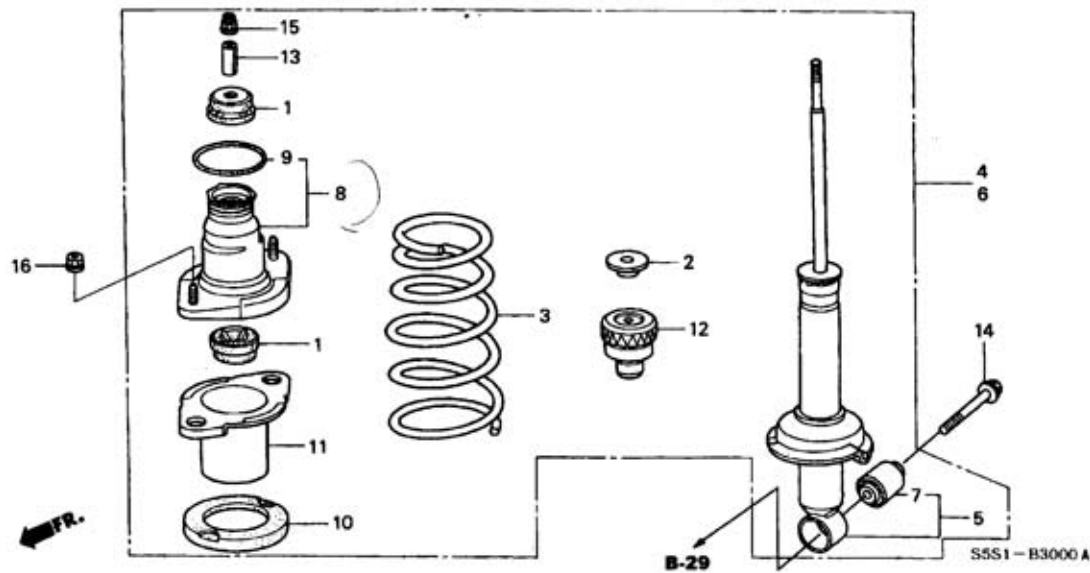
フロントダンパー



整備項目	標準時間
ダンパー-ASSY., R. フロント (カタカワツイカ 0.9 カザン) (イチダ イタリ 2.5 カザン)	1.2
ダンパー-ユニット, R. フロント (カンレンブ ヒン フカム) (カタカワツイカ 1.3 カザン) (イチダ イタリ 3.7 カザン)	1.6

見出 番号	部品番号	部品名	希望 小売 価格	使用個数			適用号機		タイブ
				100 MT	110 MT	120 MT	初号機	終号機	
1	51401-S5T-J01	スプリング, フロント (ショック)	7,000						
2	51402-S6M-Z02	ラバー, スプリングアツバシート . . .	1,600						
3	51601-S5T-J05	ダンパー-ASSY., R. フロント	24,500						
	51601-S5T-J06	24,500						
4	51602-S5T-J05	ダンパー-ASSY., L. フロント	24,500						
	51602-S5T-J06	24,500						
5	51605-S5T-J03	ダンパー-ユニット, R. フロント	14,000						
	51605-S5T-J04	14,000						
6	51606-S5T-J03	ダンパー-ユニット, L. フロント	14,000						
	51606-S5T-J04	14,000						
7	51688-S6M-014	シート, フロントスプリングアツバ	950						
8	51722-S6M-Z01	ラバー, フロントバンプストッパ	720						
9	51726-S5A-004	ヘアリンク, フロントダンパーマウント .	1,200						
10	51920-S7A-024	マウントCOMP., R. フロントダンパー . .	2,000						
11	51925-S7A-024	マウントCOMP., L. フロントダンパー . .	2,000						
12	90002-S10-000	ナット, フランジ 10MM	120						
13	90119-S6M-Z01	ボルト, フランジ 16X62	300						
14	90213-SJ6-004	ナット, セルフロック 12MM	150						
15	90382-S6M-Z01	ナット, フランジ 16MM	160						

リヤダンパー



整備項目	標準時間
ダンパー-ASSY., R. リヤ (カタカ ワウイカ 0.8 カザン) (イチダ イアタリ 2.8 カザン)	0.9
ブッシュ, リヤ-ダンパー-ロー (カタカ ワウイカ 1.0 カザン)	1.1
ダンパー-ユニット, リヤ (カンレンフ ヒン フクム) (カタカ ワウイカ 1.2 カザン) (イチダ イアタリ 4.0 カザン)	1.3

見出 番号	部品番号	部品名	希望 小売 価格	使用個数			適用号機		タイプ
				100 MT	110 MT	120 MT	初号機	終号機	
1	51631-S2A-004	ラバー, フロントダンパーマウンティング	1,600						
2	51689-SH3-004	プレート, バンプストップ (シヨウワ)	200						
3	52441-S5T-J02	スプリング, リヤ (シヨウワ)	5,500						
4	52610-S5T-J03	ダンパー-ASSY., R. リヤ	22,000						
	52610-S5T-J04	22,000						
5	52611-S5T-J03	ダンパー-ユニット, リヤ	11,000						
	52611-S5T-J04	11,000						
6	52620-S5T-J03	ダンパー-ASSY., L. リヤ	22,000						
	52620-S5T-J04	22,000						
7	52622-S5A-004	ブッシュ, リヤ-ダンパー-ロー	810						
8	52675-S7A-004	ベース, リヤ-ダンパーマウンティング	1,600						
9	52676-S5A-004	シール, ダンパーマウンティング	280						
10	52686-S5A-004	ラバー, リヤ-スプリングマウンティング	820						
11	52687-S5A-014	カバー, リヤ-ダスト	620						
12	52722-S5T-Z03	ラバー, リヤ-バンプストップ	800						
13	52728-S0A-004	カラー, ダンパーマウンティング	220						
14	90181-S84-A00	ボルト, トレーリングアーム 12X68	200						
15	90364-SG0-004	ナット, セルフロック 10MM (シヨウワ)	145						
16	94050-10080	ナット, フランジ 10MM	50						