

まずはお気軽にご相談ください。書ける範囲で結構ですので FAX 番号 (06 - 6626 - 6626) へお送りください。

相談ペーパー E

DSQ#

田

この用紙は、注文書ではなく相談書です。
記入して送ると見積りや提案などが返ってきます。

1 作るエプロンは何でしょう？

カタログ記号 (表紙の右上のシール)			
掲載ページ	P.	P.	P.
商品番号			
商品名			
色番号			
エプロンの色	色	色	色

枚数 (サイズはフリーのみ)	枚	枚	枚
-------------------	---	---	---

2 合計枚数は何枚でしょうか？

合計枚数 _____ 枚

3 プリント または 刺繍する場所を 右の図に記入してください。

4 インクの色使いのコースは？ (または刺繍)

プリント

- ムネ中央に2色刷り 合計 2 版
- ムネ中央に1色インクでプリント 合計 1 版
- ポケットに2色刷り 合計 2 版
- ポケットに1色インクでプリント 合計 1 版
- () に () 色インクでプリント 合計 () 版
- フルカラー高品質転写プリントで ()ヶ所に焼付プリント
黒いエプロンにカラー写真も可能。

刺繍 ←プリントより割高になります。

5 インクの「色替え」はしますか？ (説明は右下の※参照)

- する (インクの色替え手数料 ¥900円 / 1版1回)
- しない

6 デザインの原稿は、どのコースですか？

- Bコース<無料>
お客様作成の、そのまま使用可能なデータ。または、
キレイな紙原稿。弊社で“拡大・縮小”は可能です。
- Aコース<有料>
1時間あたり¥3,000円の実費 (平均4,500円~9,000円)
■文字だけのデザインを弊社で書体を選んで
バランスよくレイアウト。
■お客様の描いたイラストに文字のデザインを
バランスよく組み合わせる。
■名刺や封筒のロゴマークから取り込んで利用する。

7 1枚ずつを袋づめ致しますでしょうか？

- しない (¥0円)
- する (¥20円 / 1枚あたり) 1枚ずつ透明袋に入れます。

ご質問、メッセージがあればどうぞ。

チーム名 (団体名)	※後日の注文に必要です。必ずお書きください。		
お名前	フリガナ	年齢 ____ 才	
	〒 _____		
TEL	-	-	商品の到着希望日 月 日 ()
	FAX	-	
携帯TEL	-	-	※必ずお書きください。
Eメール	_____		
発送先	※発送先が上記と異なる場合は、その旨別紙にてご連絡ください。		

●エプロンへのデザイン

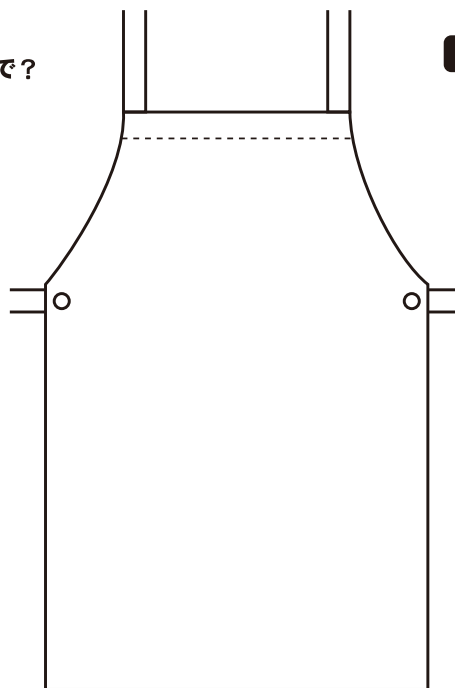
8 どこをどの 書体の文字で？

矢印で指示して
お選び下さい。

DB- ここを
番

文字の書体は？

DB-
番



9 どこを何色の インクカラー にしますか？

・矢印で指示して
インク見本の中から
お選び下さい。

ここを
いろ
色

1版
(1色プリントのコース)

ここを
いろ
色

2版
(2色プリントのコース)

ここを
いろ
色

3版
(3色プリントのコース)

※ 5 インクの「色替え」はしますか？ について
エプロンによって インクの色 を変えるときは、版の 洗浄手数料 として、
1版 1回 ¥900円 頂きます (別色の インク代金込)。
例えば、赤エプロンと 白エプロン の同時注文で、赤エプロンは 白インクの色使いで、
白エプロンには 赤インクで。という オーダーなら 1回色替えて ¥900円 頂きます。